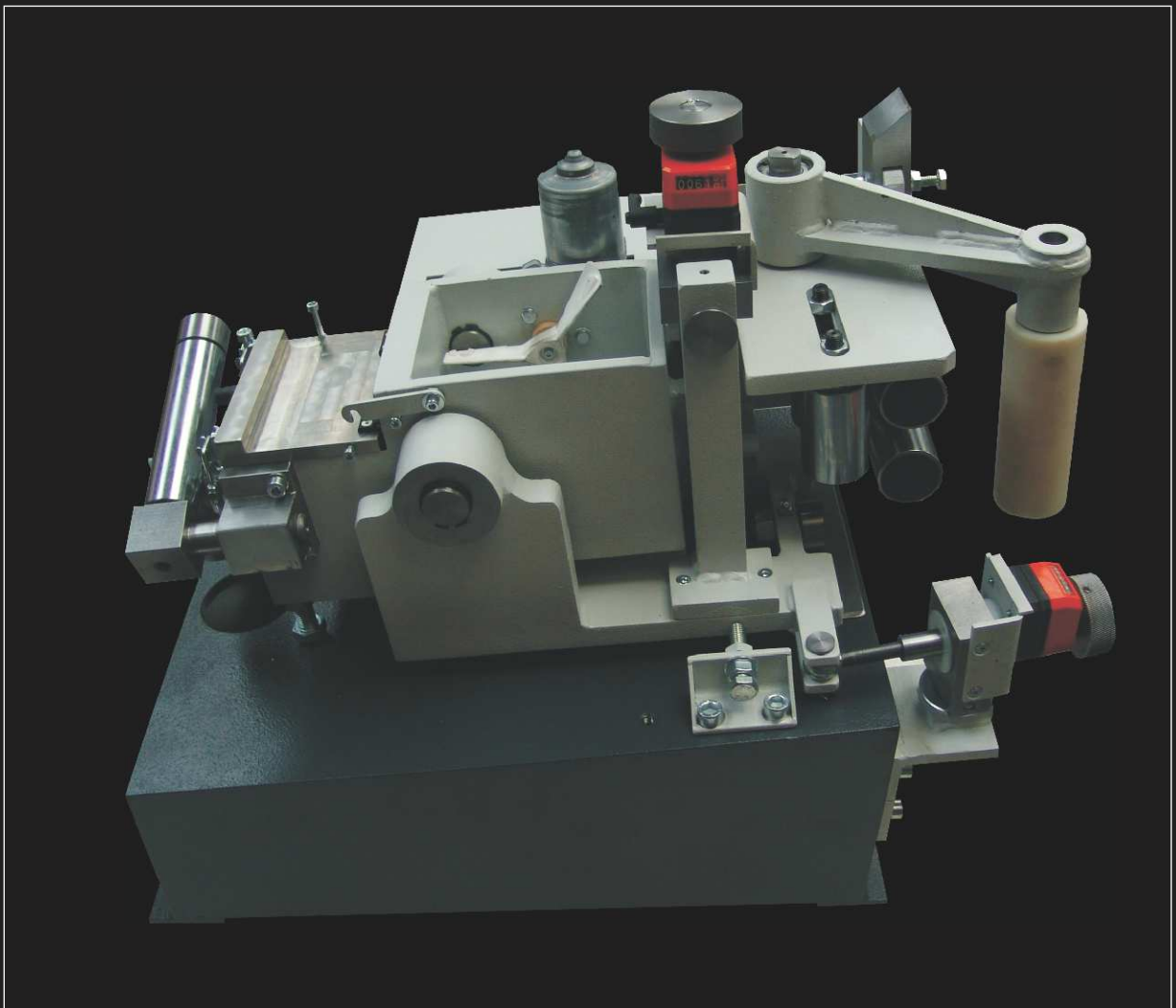


Soap box
Мыльница



Less consumption / Improved reproducibility / Higher speed / Longer tool life

**Низкий расход / Высокая воспроизводимость /
Высокие скорости / Долгий срок службы**

Innovative features

Adjustable in 2 planes

Exact wire run towards the capstan

Settings are reproducible

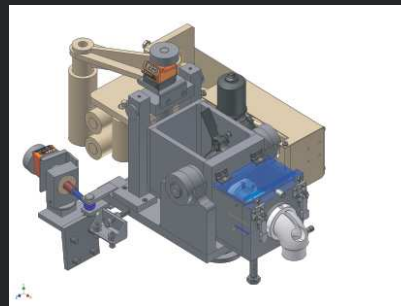
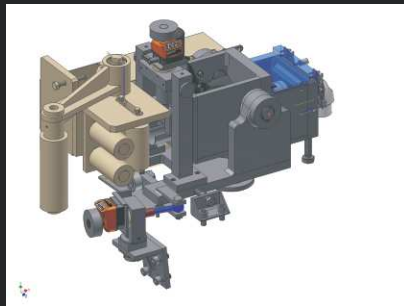
Circulation of the drawing soap for optimal utilisation

Installation of an exhaust - clean shop

Robust and compact design

Installation on existing wire drawing plants

Equipped with or without sensor roll for regulation of the wire tension



Иновационные особенности

Настраиваемая в двух плоскостях

Точная настройка положения к волочильному барабану

Настройка воспроизводимая

Циркуляция мыла для лучшего использования

Подсоединение отсоса, чистое производство

Компактное и надежное исполнение

Подходит для дооснащения имеющихся машин

Исполнение с- или без ролика регулировки натяжения

KIESELSTEIN International GmbH

Erzbergerstraße 3
09116 Chemnitz, Germany

Phone: +49 371 91 04 100
Fax: +49 371 91 04 105

info@kieselstein.com

www.kieselstein.com