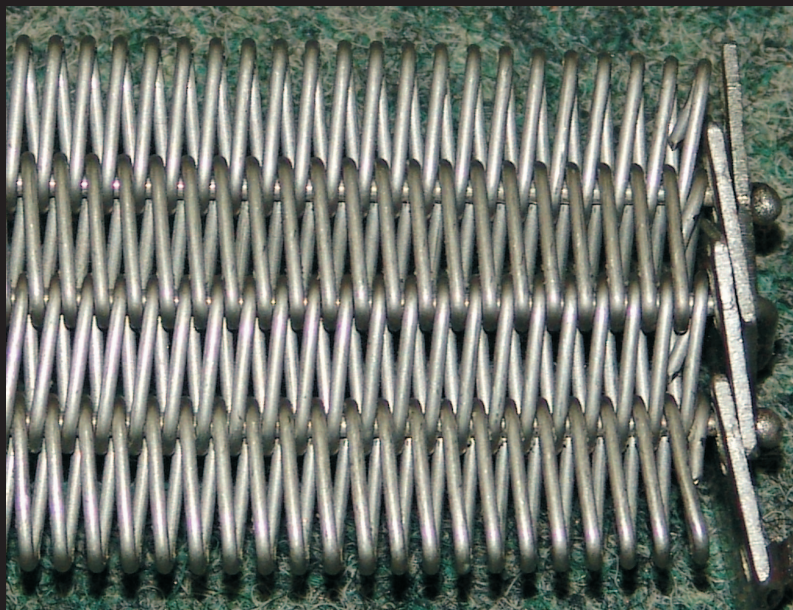


Engspiralgliederbänder



Beschreibung

Engspiralgliederbänder sind durch eng gewickelte Spiralen gekennzeichnet, für die Rund- oder Flachdraht verwendet wird.

Rechts und links gewickelte Geflechtsstücke werden durch Querstäbe miteinander verbunden.

Die Bandkanten werden verschweißt, als Schlingkante, B-Kante oder mit seitlicher Hohlbolzenkette ausgeführt.

Für die Herstellung der Engspiralgliederbänder verwenden wir Spiraldrähte von 0,8 bis 4,0 mm und Querstäbe von 1,6 bis 8,0 mm.

Einsatz

Engspiralgliederbänder werden zum Transport mittelschwerer bis schwerer Einzelstücke eingesetzt.

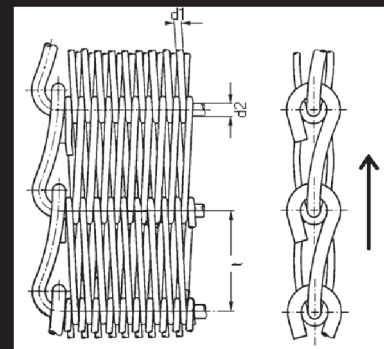
Sie finden unter anderem Anwendung in Trocknungsanlagen und Durchlauföfen, in der Lebensmittelindustrie in Brotbacköfen und Waschanlagen für Obst und Gemüse sowie in Entwässerungs- und Sterilisationsanlagen.

Material

Stahldraht, blank
Stahldraht, verzinkt
Edelstahldraht
Draht aus hochlegiertem Edelstahl

Parameter

Bandbreite und -länge
Spiraldrahtstärke (d1)
Querstabstärke (d2)
Steigung
Teilung (t)
Material
Kantenausführung



Lieferzustand

Engspiralgliederbänder werden nach Bestelllänge in Rollen, die sich leicht verbinden lassen, ausgeliefert.

KIESELSTEIN Group

Erzbergerstraße 3
09116 Chemnitz
Germany

Phone: +49 371 910 41 00
Fax: +49 371 910 41 05

E-Mail: info@kieselstein-group.com

www.kieselstein-group.com