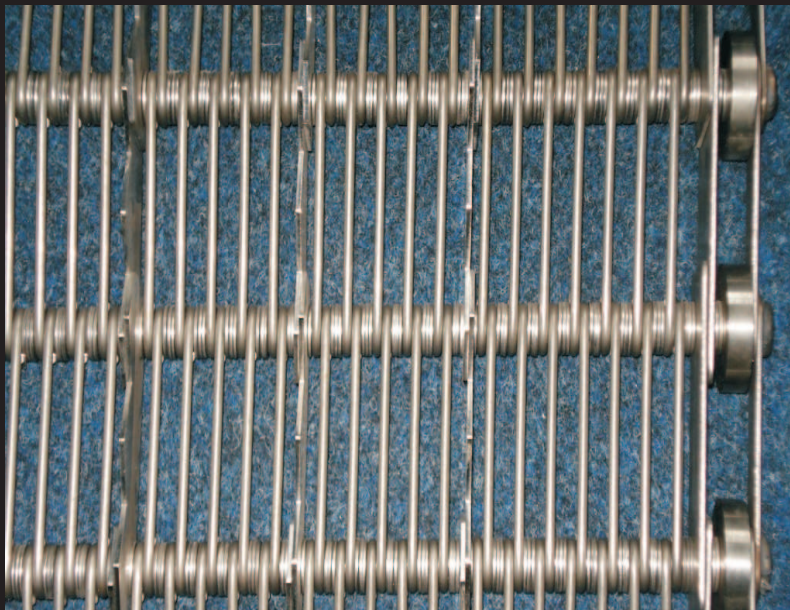


## Ösengliederbänder



### Beschreibung

Ösengliederbänder bestehen aus einzeln gefertigten Ösengliedern, mit Abstandsringen oder ohne. Querstäbe verbinden die einzelnen Glieder.

Beim Einsatz eines Ösengliederbandes müssen die Antriebs- und Umlenktrommeln in ihrer Form an die Bandunterseite angepasst werden. Polygone Trommeln oder Scheiben ergeben die günstigsten Bandlaufbedingungen.

Bei kurzen Förderstrecken können auch runde Trommeln mit aufgeschraubten Profilleisten verwendet werden. Diese Unterstützungsschienen sollten spitzwinklig, mit Winkelspitze in Bandlaufrichtung zeigend, angebracht werden.

## Einsatz

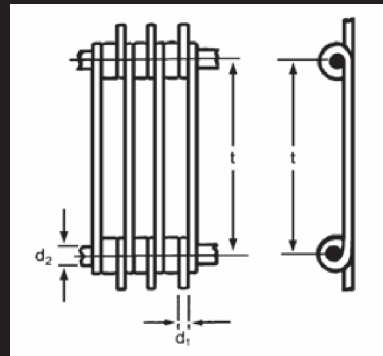
Ösengliederbänder kommen in der Nahrungsmittelindustrie zum Kühlen, Trocknen, Waschen und für einfache Transporte zum Einsatz. Außerdem finden sie in Töpfereien oder Waschanlagen sowie Sterilisations- und Tiefgefrieranlagen Anwendung.

## Material

Stahldraht, blank  
Stahldraht, verzinkt  
Edelstahldraht  
Draht aus hochlegiertem Edelstahl

## Parameter

Bandbreite und -länge  
Gliederdrahtstärke ( $d_1$ )  
Querstabdicke ( $d_2$ )  
Querstabteilung ( $t$ )  
Material  
Kantenausführung



## Lieferzustand

Ösengliederbänder werden nach Bestelllänge auf Palette geliefert.

---

## KIESELSTEIN Group

Erzbergerstraße 3  
09116 Chemnitz  
Germany

Phone: +49 371 910 41 00  
Fax: +49 371 910 41 05

E-Mail: [info@kieselstein-group.com](mailto:info@kieselstein-group.com)

[www.kieselstein-group.com](http://www.kieselstein-group.com)